

**PCE**

Connection  
to the future



# **PV-BOX DC**

**Blitz- und Überspannungsschutz für Photovoltaikanlagen  
Generatoranschlusskästen Serie: SOL-LINE**



# PV-BOX DC

## Blitz- und Überspannungsschutz für Photovoltaikanlagen

Photovoltaikanlagen (PV-Anlagen) müssen gemäß den gültigen Richtlinien mit einem Überspannungsschutz ausgestattet sein. PCE bietet dafür komplette Systemlösungen zur raschen und sicheren Installation der notwendigen Komponenten.

Die witterungsbeständigen Kunststoffgehäuse mit Sichtfenster sind mit qualitativ hochwertigen Schutzgeräten vom TYP 1+2 (Kombiableiter) oder Typ 2 (Überspannungsschutz) ausgestattet und anschlussbereit vormontiert - wahlweise fertig verdrahtet auf PV-Steckverbinder oder unverdrahtet mit Leitungseinlässen (Kabelverschraubungen) zum direkten Anschluss an die Einbaukomponenten.

## Die **FERTIGE** Lösung...



# PV-BOX DC

Blitz- und Überspannungsschutz für Photovoltaikanlagen

## Generatoranschlusskasten Typ 1+2 / Typ 2



### PV-BOX DC1

Generatoranschlusskasten für PV-Anlagen mit 1 MPP-Tracker, 1000V DC

- Kunststoffgehäuse mit transparentem Fenster für max. 8 Teilungseinheiten
- Anzahl der MPP-Tracker: 1 / Anzahl Strings pro MPP: 1
- 1x Überspannungsschutz Typ 1+2 oder Typ 2
- 4x PV-Steckverbinder oder 4x Kabelverschraubung M16
- 2x Kabelverschraubungen M16 für Schutzleiteranschluss
- fertig verdrahtet (nur bei PV-Steckverbinder)

		Typ 1+2	Typ 2
PV-BOX SOL-LINE DC1-MC	PV-Steckverbinder	<b>090PV005</b>	<b>090PV010</b>
PV-BOX SOL-LINE DC1-M16	Kabelverschraubung M16	<b>090PV027</b>	<b>090PV030</b>



### PV-BOX DC2

Generatoranschlusskasten für PV-Anlagen mit 2 MPP-Tracker, 1000V DC

- Kunststoffgehäuse mit transparentem Fenster für max. 8 Teilungseinheiten
- Anzahl der MPP-Tracker: 2 / Anzahl Strings pro MPP: 1
- 2x Überspannungsschutz Typ 1+2 oder Typ 2
- 8x PV-Steckverbinder oder 8x Kabelverschraubung M16
- 2x Kabelverschraubung M16 für Schutzleiteranschluss
- fertig verdrahtet (nur bei PV-Steckverbinder)

		Typ 1+2	Typ 2
PV-BOX SOL-LINE DC2-MC	PV-Steckverbinder	<b>090PV004</b>	<b>090PV009</b>
PV-BOX SOL-LINE DC2-M16	Kabelverschraubung M16	<b>090PV028</b>	<b>090PV031</b>



### PV-BOX DC3

Generatoranschlusskasten für PV-Anlagen mit 3 MPP-Tracker, 1000V DC

- Kunststoffgehäuse mit transparentem Fenster für max. 12 Teilungseinheiten
- Anzahl der MPP-Tracker: 3 / Anzahl Strings pro MPP: 1
- 3x Überspannungsschutz Typ 1+2
- 12x PV-Steckverbinder oder 12x Kabelverschraubung M16
- 2x Kabelverschraubung M16 für Schutzleiteranschluss
- fertig verdrahtet (nur bei PV-Steckverbinder)

		Typ 1+2	Typ 2
PV-BOX SOL-LINE DC3-MC	PV-Steckverbinder	<b>090PV034</b>	auf Anfrage
PV-BOX SOL-LINE DC3-M16	Kabelverschraubung M16	<b>090PV048</b>	auf Anfrage

# Generatoranschlusskasten mit Schalter / Sicherung

## PV-BOX DC1 mit Trennschalter

**Generatoranschlusskasten für PV-Anlagen mit 1 MPP-Tracker, 1000V DC**

- Kunststoffgehäuse mit transp. Fenster für 8 bzw. 12 Teilungseinheiten
- Anzahl der MPP-Tracker: 1 / Anzahl Strings pro MPP: 1-2
- 1x Überspannungsableiter Typ 1+2 oder Typ 2
- 1x DC Trennschalter 32A 1000V DC 2p
- 6x PV-Steckverbinder oder 6x Kabelverschraubung M16
- 2x Kabelverschraubung M16 für Schutzleiteranschluss
- fertig verdrahtet (nur bei PV-Steckverbinder)

		Typ 1+2	Typ 2
PV-BOX SOL-LINE DC1-TS-MC	PV-Steckverbinder	<b>090PV033</b>	auf Anfrage
PV-BOX SOL-LINE DC1-TS-M16	Kabelverschraubung M16	<b>090PV043</b>	<b>090PV044</b>



## PV-BOX DC2 mit Trennschalter

**Generatoranschlusskasten für PV-Anlagen mit 2 MPP-Tracker, 1000V DC**

- Kunststoffgehäuse mit transparentem Fenster für max. 18 Teilungseinheiten
- Anzahl der MPP-Tracker: 2 / Anzahl Strings pro MPP: 1-2
- 2x Überspannungsableiter Typ 1+2
- 2x DC Trennschalter 32A 1000V DC 2p
- 12x PV-Steckverbinder oder 12x Kabelverschraubung M16
- 2x Kabelverschraubung M16 für Schutzleiteranschluss
- fertig verdrahtet (nur bei PV-Steckverbinder)

		Typ 1+2	Typ 2
PV-BOX SOL-LINE DC2-TS-MC	PV-Steckverbinder	<b>090PV039</b>	auf Anfrage
PV-BOX SOL-LINE DC2-TS-M16	Kabelverschraubung M16	<b>090PV040</b>	auf Anfrage



## PV-BOX DC2 mit Strangsicherung

**Generatoranschlusskasten für PV-Anlagen mit 2 MPP-Tracker, 1000V DC**

- Kunststoffgehäuse mit transparentem Fenster für max. 12 Teilungseinheiten
- Anzahl der MPP-Tracker: 2 / Anzahl Strings pro MPP: 1
- 2x Überspannungsableiter Typ 1+2 oder Typ 2
- 4x Sicherungseinsatz D01 16A gPV 1000V DC
- 8x PV-Steckverbinder oder 8x Kabelverschraubung M16
- 2x Kabelverschraubung M16 für Schutzleiteranschluss
- fertig verdrahtet (nur bei PV-Steckverbinder)

		Typ 1+2	Typ 2
PV-BOX SOL-LINE DC2-SICH-MC	PV-Steckverbinder	<b>090PV001</b>	<b>090PV006</b>
PV-BOX SOL-LINE DC2-SICH-M16	Kabelverschraubung M16	<b>090PV029</b>	<b>090PV032</b>



# PV-BOX DC

Blitz- und Überspannungsschutz für Photovoltaikanlagen

## Technische Daten

<b>Gehäuse:</b> (Leergehäuse)	<b>8TE</b>	<b>12TE</b>	<b>18TE</b>
Höhe	231 mm	246 mm	286 mm
Breite	238 mm	310 mm	418 mm
Tiefe	118 mm	148 mm	148 mm
Gewicht	0,96 kg	1,42 kg	2,14 kg
Material Gehäuse	PC oder ABS		
Schutzart	IP65		
IK-Schlagfestigkeit	IK08		
Umgebungstemperatur	-25° C bis +40° C		
Betriebsspannung max.	1000 V AC / 1500 V DC		
Material Fenster	PC getönt mit UV-Schutz		
Materialien	Halogenfreie Kunststoffe. UV-Schutz gemäß ISO 4892-2, Verfahren A, PC 1000h / ABS 500h		
Glühdrahtfestigkeit	IEC/EN 60695-2-11 PC 750°C / ABS 650°C		
Verwendungsort	innen / außen		
Farbe	ähnl. RAL 7035		

### Einbaukomponenten:

#### Blitz- und Überspannungsschutz

	<b>TYP 1+2</b>	<b>TYP 2</b>
Hersteller	Phoenix Contact ( <a href="http://www.phoenixcontact.com">www.phoenixcontact.com</a> )	
Bezeichnung/Typ Hersteller	Blitzstrom- /Überspannungsableiter Typ 1/2- VAL-SPP-T1 1000DC-PV-2+V-UT	Überspannungsableiter Typ 2- VAL-SPP-T2 1500DC-PV-2+V-UT
Artikelnummer Hersteller	1466776	1466774

### Einbaukomponenten:

#### Strangsicherung

#### Sicherungshalter + Sicherung

Hersteller	Phoenix Contact ( <a href="http://www.phoenixcontact.com">www.phoenixcontact.com</a> )
Bezeichnung/Typ Hersteller	Sicherungshalter- UK 10,3-HESI 1000V
Artikelnummer Hersteller	3211236
Sicherung	gPV, 16A, 1000VDC, zylindrisch 10,3x38mm (ETI# 002625107)

### Einbaukomponenten:

#### PV-Steckverbinder

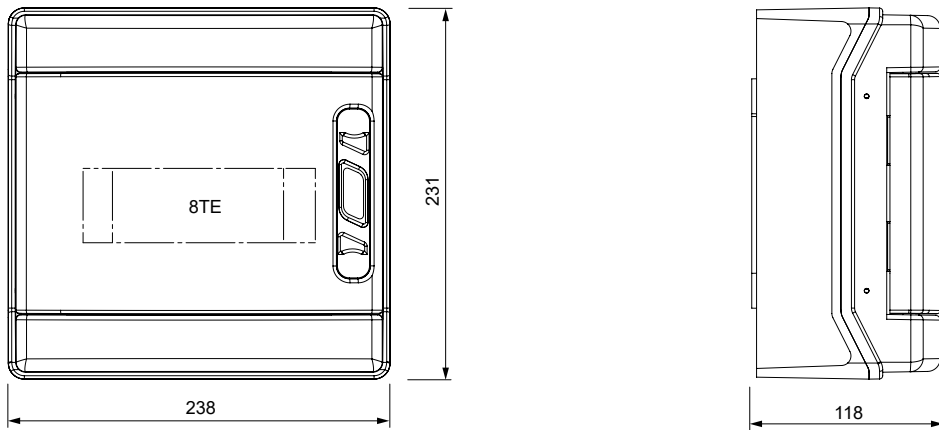
#### PV-Anbaustecker

#### PV-Anbaubuchse

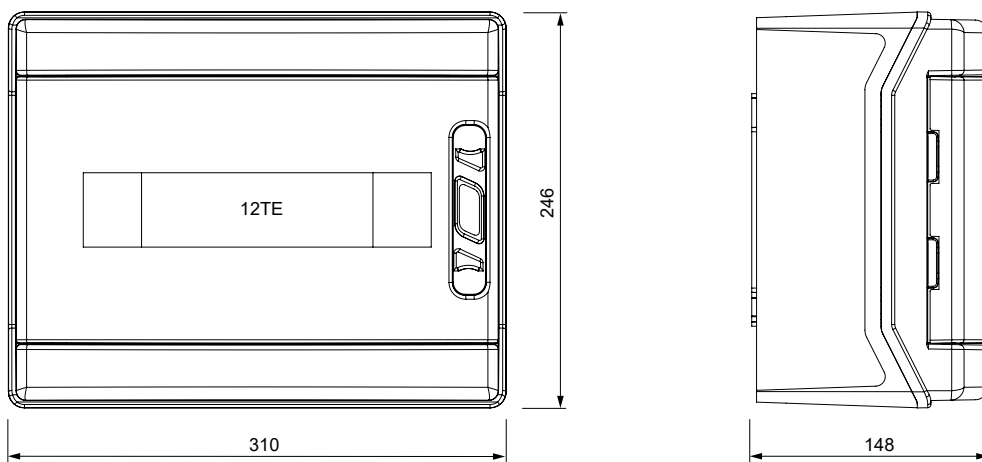
Hersteller	Weidmüller ( <a href="http://www.weidmueller.com">www.weidmueller.com</a> )	
Bezeichnung/Typ Hersteller	Photovoltaik, Steckverbinder, Stift SFGH BOX WM4 C BT	Photovoltaik, Steckverbinder, Buchse BUGH BOX WM4 C BT
Artikelnummer Hersteller	1530640000	1530630000

# Abmessungen Leergehäuse [mm]

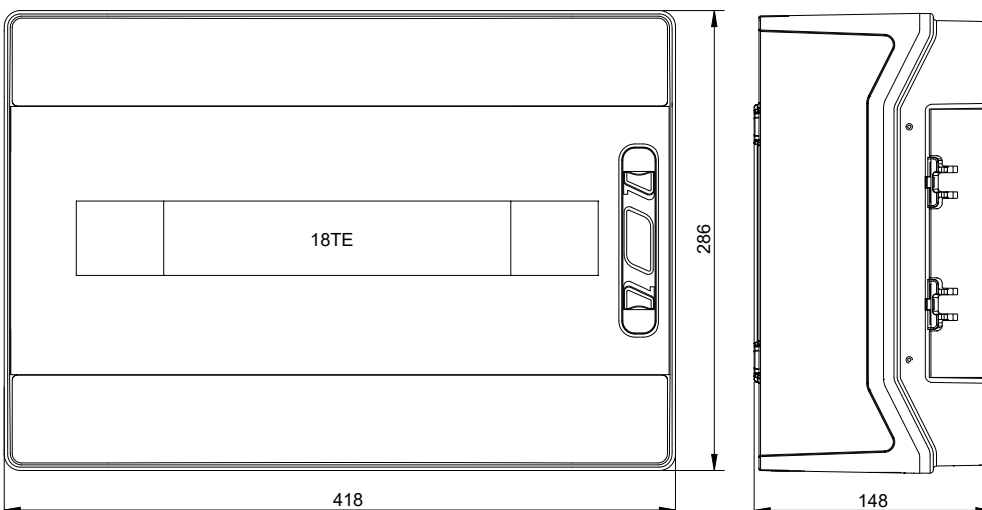
## PV-BOX DC (8TE)



## PV-BOX DC (12TE)



## PV-BOX DC (18TE)



# PCE

Connection  
to the future



Sonderausführungen auf Anfrage

## PC Electric Gesellschaft.m.b.H.

Diesseits 145 · 4973 St. Martin im Innkreis · AUSTRIA  
TEL +43 7751 61220 · office@pcelectric.at · [www.pcelectric.at](http://www.pcelectric.at)



098396

Version 01/2026

Technische Änderungen sowie  
eventuelle Druckfehler vorbehalten.

