

PCE

Connection
to the future



extrem kompakt
nur 4 TE!

Netz-0-Notstrom Umschalter

TRANSFERSCHALTER Baureihe MLU1

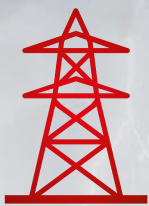
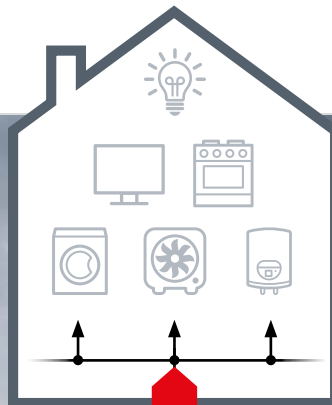
PCE  MERZ

switch to Quality!

Netz-0-Notstrom Umschalter

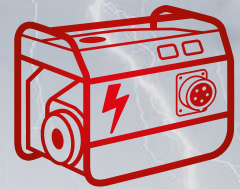
TRANSFERSCHALTER Baureihe MLU1

Anwendungsbeispiel:



reguläre
Stromversorgung

Netz



Ersatzstromversorgung
(NEA)

Notstrom

**innovative
Technologie**

keine externe Brücken



**entspricht
IEC 60947-6-1**
normgerechtes Umschalten

**kompakte
Bauweise**
nur 4 Teilungseinheiten

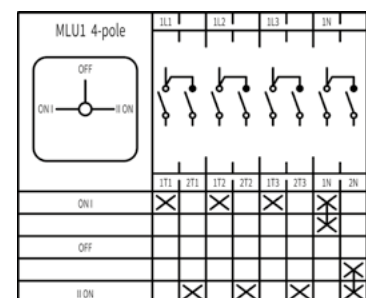
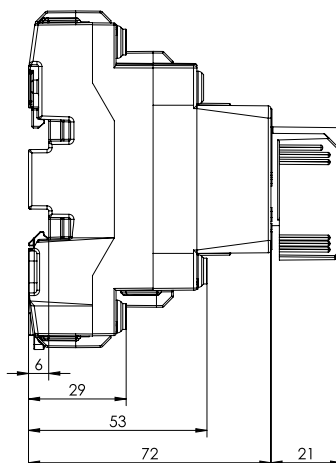
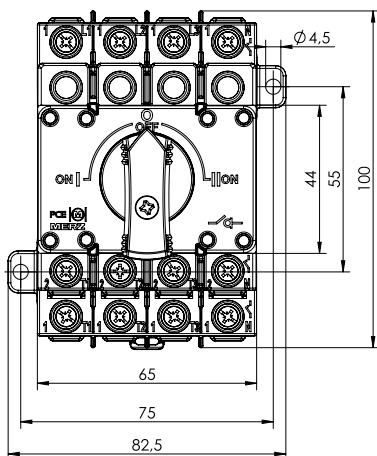
65mm

- Transfer Netzumschalter nach IEC/EN 60947-6-1
- Standardversionen 4-polig mit vor/nacheilendem Nullleiter und Nullstellung (3-polig optional)
- wartungsfreier 35 / 63A Transfer Netzumschalter
- kleine und sehr kompakte Bauform (nur 4TE)
- hohe Anschlussfreundlichkeit, alle Anschlüsse im Leitungszug
- großzügig gestaltete Klemmen bis 25 mm² Leitungsquerschnitt
- Verteilereinbau (DIN Schienenmontage) und Gehäuselösungen
- projektspezifische Lösungen auf Anfrage jederzeit möglich



Technische Daten

| Artikelnummer | 44303 | 44703 |
|---|-----------------------------------|------------------|
| Bezeichnung | MLU1-035-4V-9121 | MLU1-063-4V-9121 |
| Nennbetriebsstrom I_e | 35 A | 63 A |
| Nennspannung U_e | 400 V | |
| DC-Rating | 72 Vdc | |
| Bemessungsdauerstrom $I_u = I_{th}$ (offen) | 35 A | 63 A |
| Konventioneller therm. Strom im Gehäuse I_{the} | 35 A | 63 A |
| Gebrauchskategorie AC-32A | 35 A | 63 A |
| Bedingte Kurzschlussfestigkeit I_{cc} | 10 kA | |
| Bemessungsstoßspannungsfestigkeit U_{imp} | 6 kV | |
| Max. Vorschaltsicherung Betr.-Kl.gG | 35 A | 63 A |
| Mechanische Lebensdauer / Schaltspiele | 6.000 | |
| Umgebungstemperatur | -5°C bis +40°C | |
| Anschlussquerschnitt | | |
| ein- bzw. mehrdrähtig | min. 2,5 – max. 25mm ² | |
| feindrähtig mit Hülse | min. 2,5 – max. 16mm ² | |
| Anschluss-Schrauben | M4 / PZ2 | |
| Anschluss-Drehmoment | 1,2 – 1,6 Nm | |
| Schutzart (offen) | IP20 | |
| Verschmutzungsgrad / Überspannungskategorie | Cat. 3 / III | |



Schaltprogramm
4-polig

PCE

Connection
to the future

Weitere Bauformen:

- verschiedene Schaltknebel (absperrbar, flache Bauweise für Verteilereinbau)
- Gehäuseeinbau, individuelle Frontplatte...



PCE **M** **MERZ**

switch to Quality!

PC Electric Gesellschaft.m.b.H.

Diesseits 145 · 4973 St. Martin im Innkreis · AUSTRIA
TEL +43 7751 61220 · office@pcelectric.at · www.pcelectric.at



098398 DE 08/2025

Technische Änderungen sowie
eventuelle Druckfehler vorbehalten.

